

HST（轻负荷）KHS系列

泵马达一体型静液压驱动器。



KHS-13



KHS-18, 23

特长

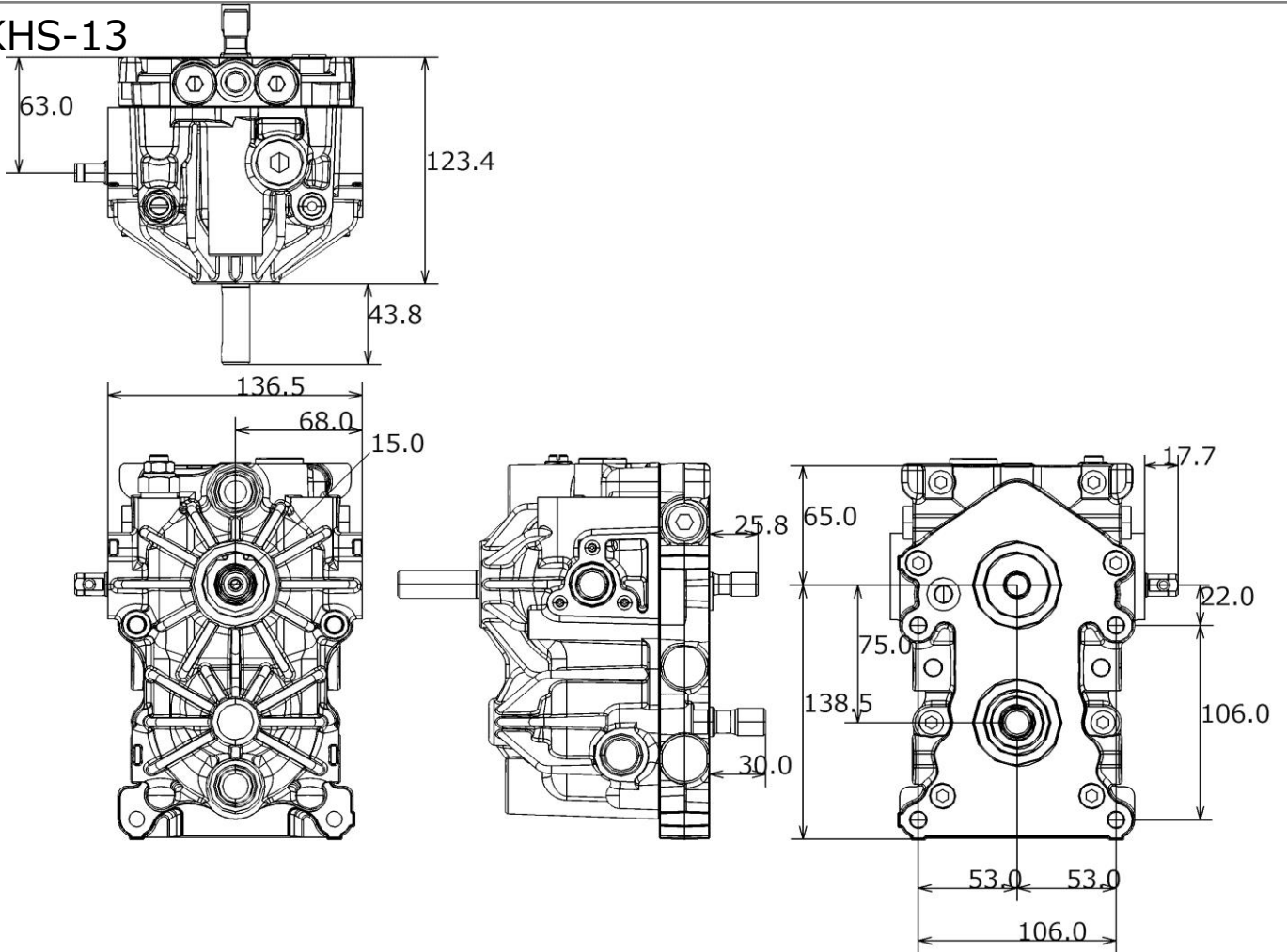
- 廉价的无滑履系列
- 作为公开发表的型号都装备了空档中心锁止机构
- 采用同等壳体，排量系列丰富（KHS-18以及KHS-23）
- 安装尺寸具备呼唤性（轴间距相同的高负荷HST）

仕様

		KHS-13	KHS-18	KHS-23
柱塞			无靴型	
排量 (cc/min-1)	泵(可变)	0~13	0~18	0~23
	马达(固定)	13	18	23
输入转数 (min-1)	最高	3,600	3,200	
	最低		600	
使用压力 (MPa)	额定	9.8	14.7	
	最大	14.7	24.5	
推荐补油流量(L/min)		6以上	8以上	10以上
补油泵排量 (可选)(cc/min-1)		3	4	
安全阀		无	可选	
轴间距(mm)		75	85	
重量(干)(kg)		7.5	12.0	13.0
液压油(L)		液压油 ISO VG46 或者 SAE 10W-30 CD级		

外形尺寸 (mm)

KHS-13



KHS-18·23

